

TS 500 NV  
TS 500 N-EN 3



102452-07



TS 500 NV	$a \leq 1100 \text{ mm}$	$\leq 150 \text{ kg}$
TS 500 N-EN 3	$a \leq 950 \text{ mm}$	$\leq 100 \text{ kg}$

TS 500 NV

TS 500 N-EN 3

<b>CE</b>	GEZE GmbH P.O. Box 1363 71226 Leonberg	06
0672-CPD-0121		
	EN 1154	3 8 4 1 1 4
Substanz: -----		

<b>CE</b>	GEZE GmbH P.O. Box 1363 71226 Leonberg	06
0672-CPD-0121		
	EN 1154	3 8 3 1 1 4
Substanz: -----		

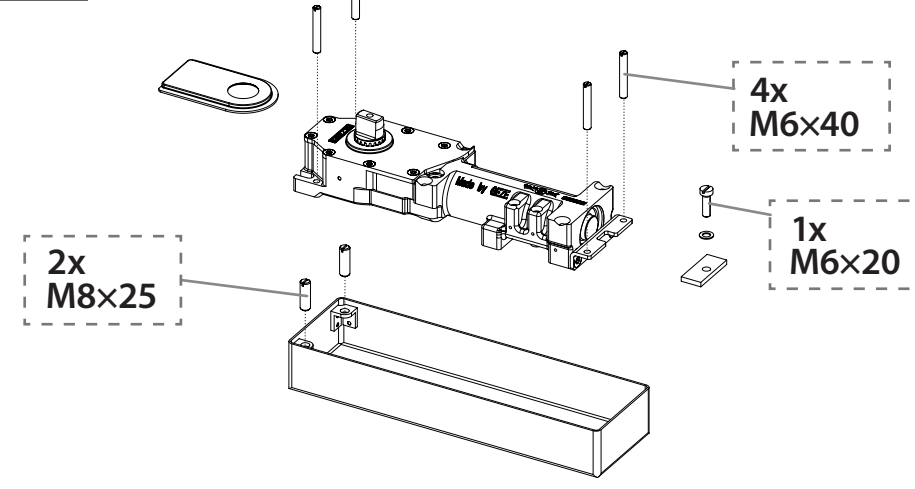


TS 500 NV

TS 500 N-EN 3

EN 1154	3 8 4 0 1 4
---------	-------------

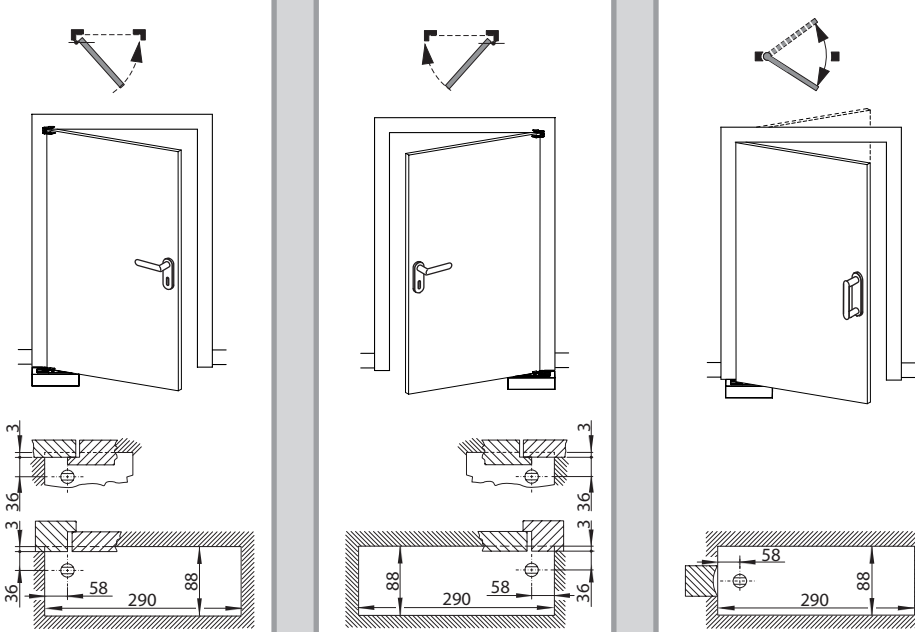
EN 1154	3 8 3 0 1 4
---------	-------------



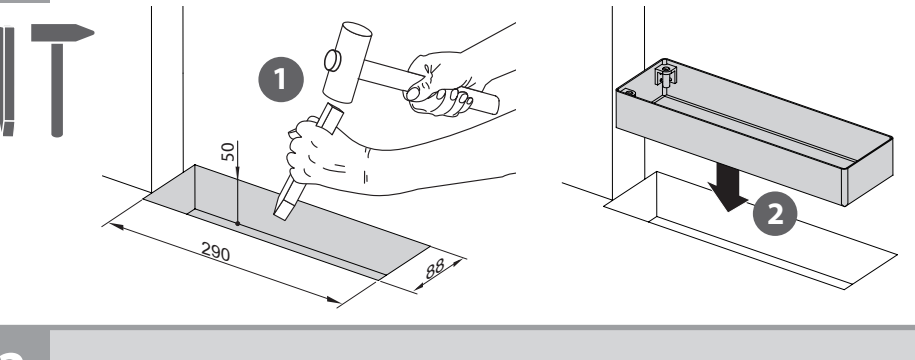
**A**

**B**

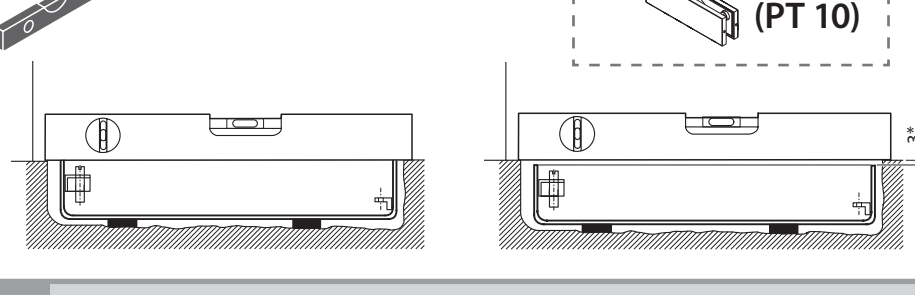
**C**



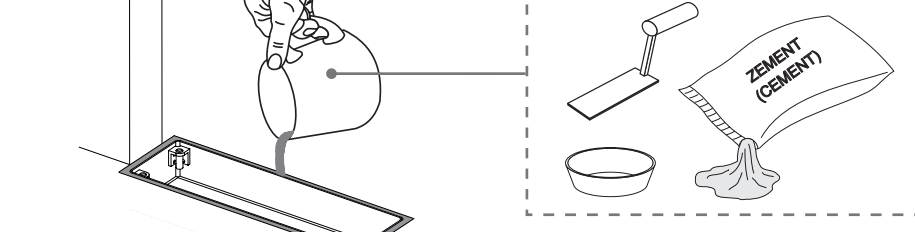
**1**



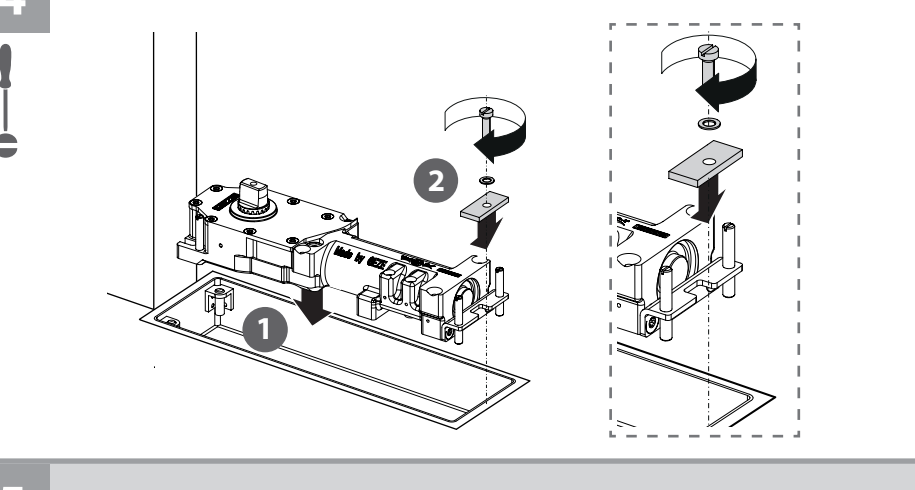
**2**



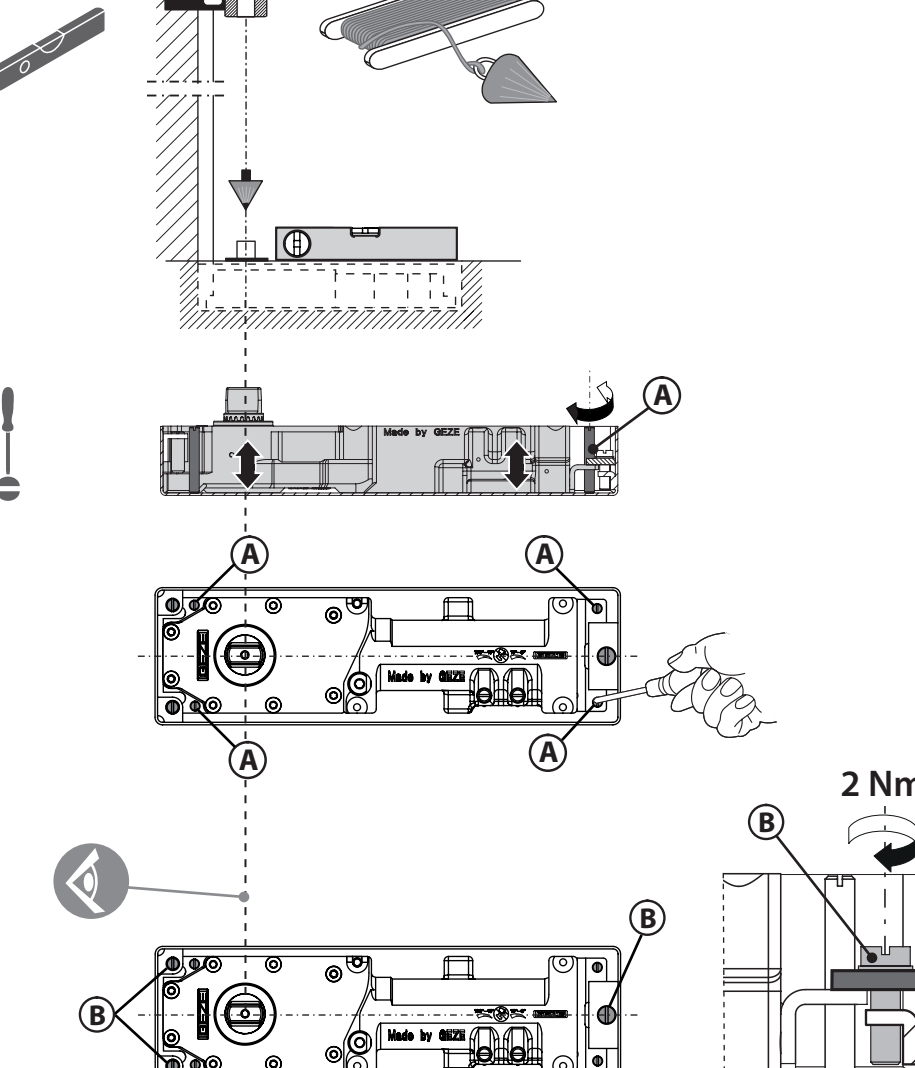
**3**



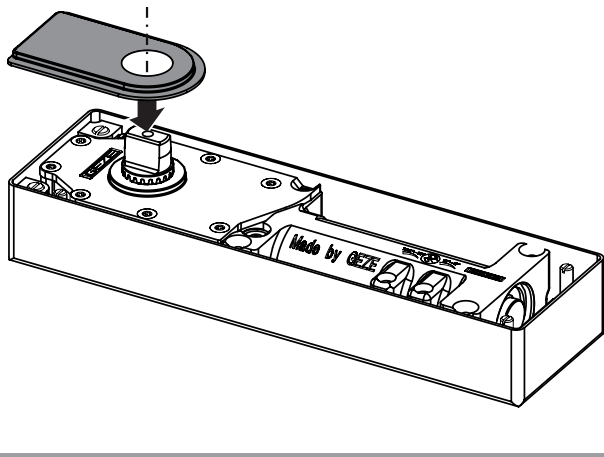
**4**



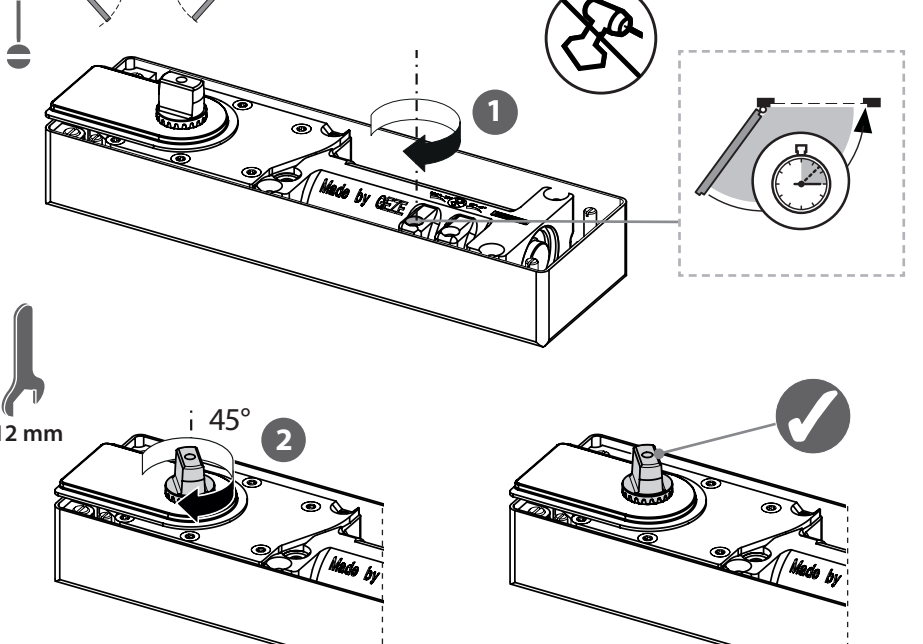
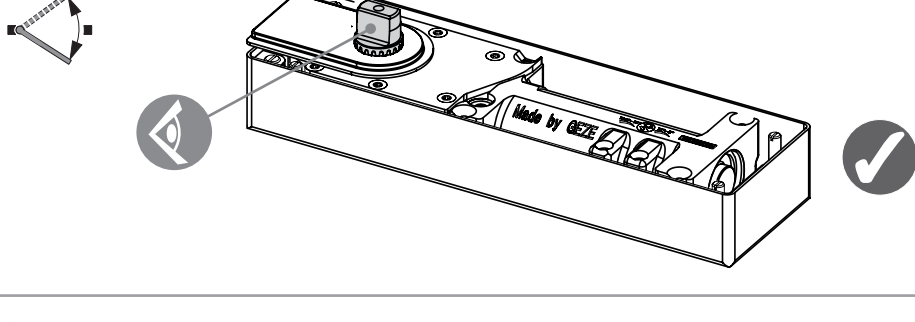
**5**



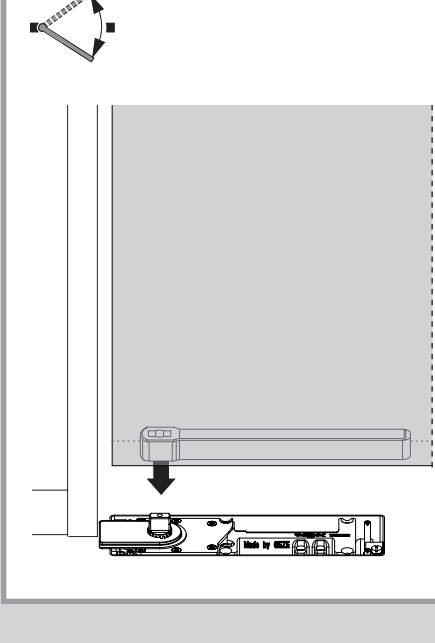
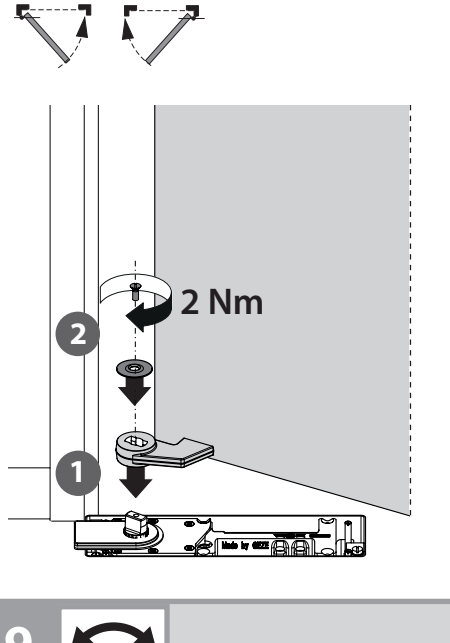
6



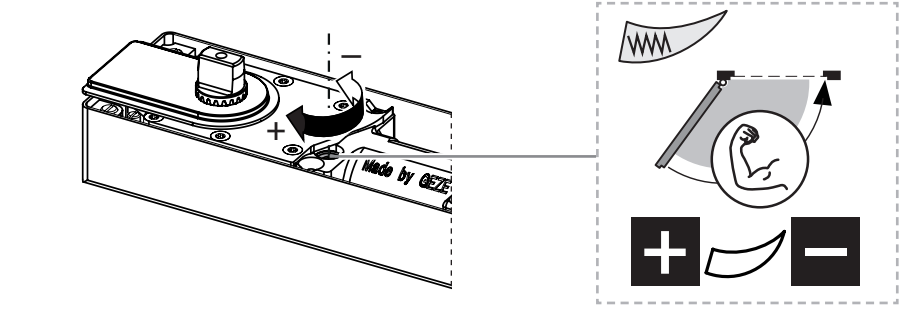
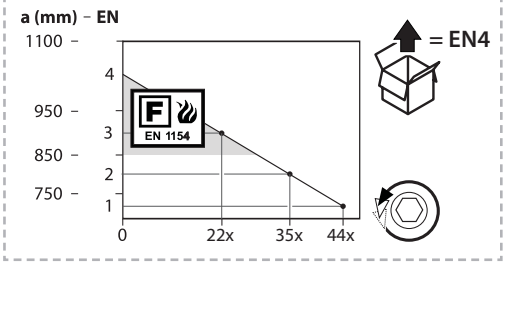
7



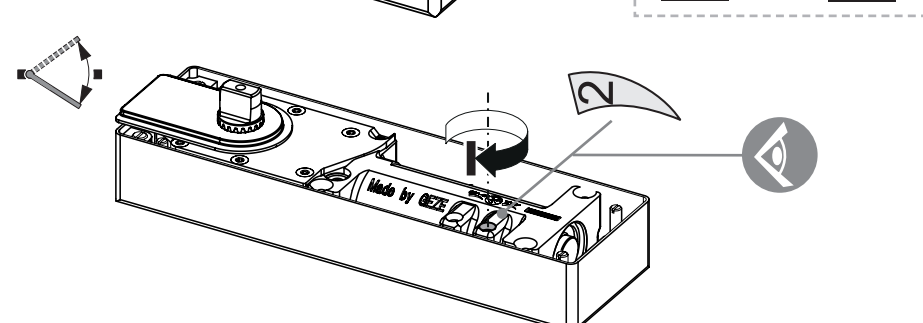
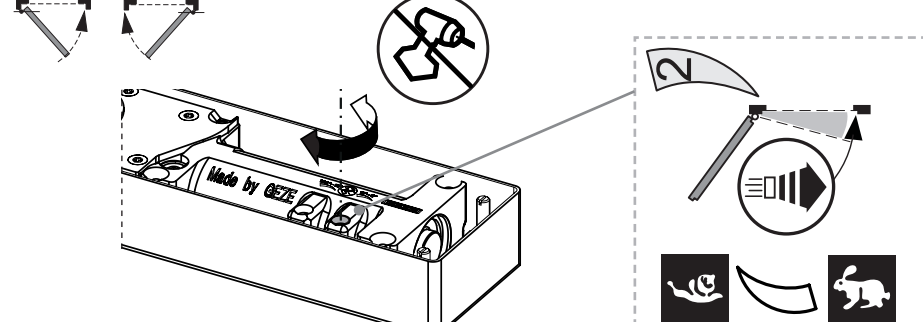
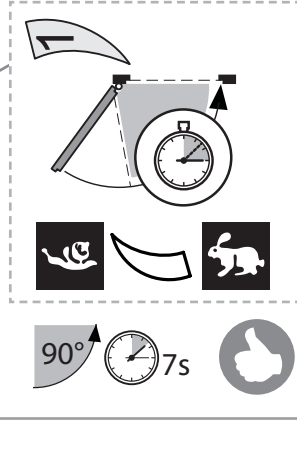
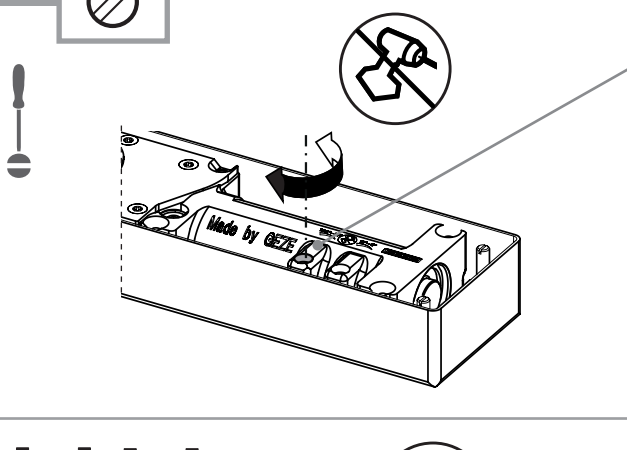
8



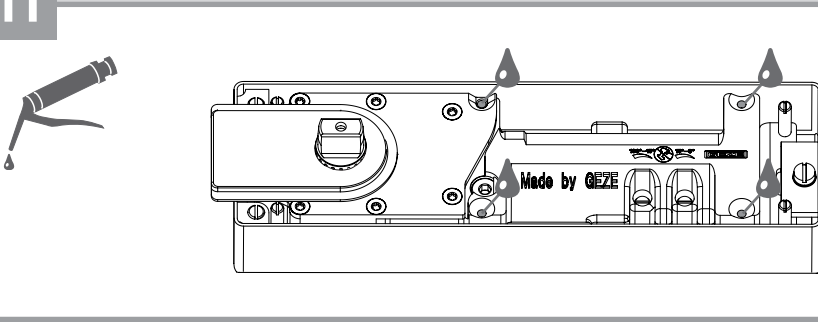
9



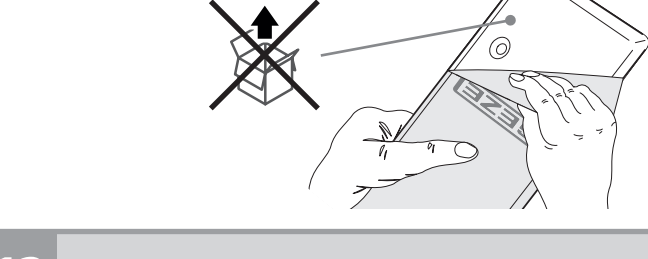
10



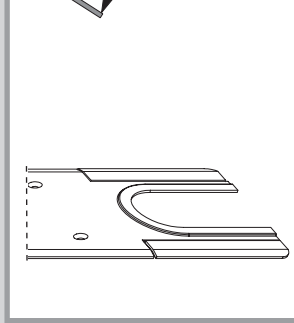
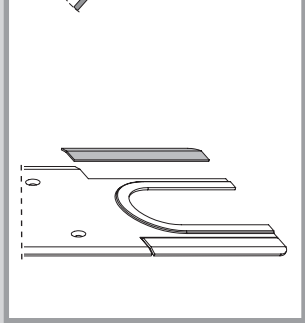
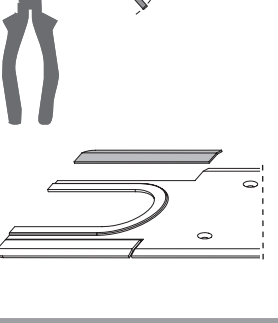
11



12



13



14

